

GIRA

Smart Home.
Smart Building.
Smart Life.

partner.gira.de

Die neue Gira
Schaltergeneration.
Überzeugend bis
ins Detail.



Gira / Design & Funktion

Bis ins Kleinste weiterentwickelt.

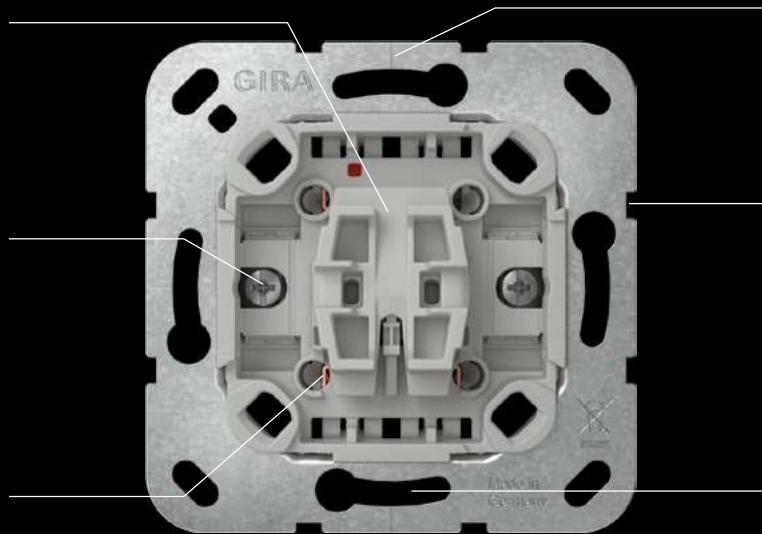
Schwimmende Schaltwippe bewirkt automatische und präzise Positionierung der Wippe im Rahmen

Schnellbefestigung (3,5 Umdrehungen pro Befestigungskralle)

Einfachere Krallenbefestigung durch robusten Schraubkopfantrieb PZ1 / Schlitz / PH

Spannungsprüfung von vorn möglich

Art.-Nr. 310600



Markierungen für zentrische Ausrichtung bei mehreren UP-Einsätzen

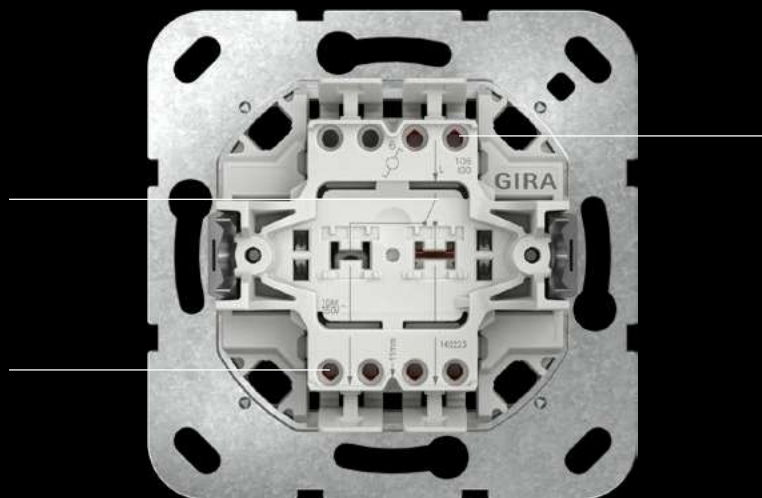
Ausgleichshilfe bei Mehrfachinstallation

Große Schlüssellochprofile in patentiert entgegengesetzter Anordnung, so dass der Einsatz auch bei unsauber montierten Unterputzdosen einfach auszurichten ist

Kennzeichnung des Sockels durch kontrastreiche, gut leserliche Laserbeschriftungen

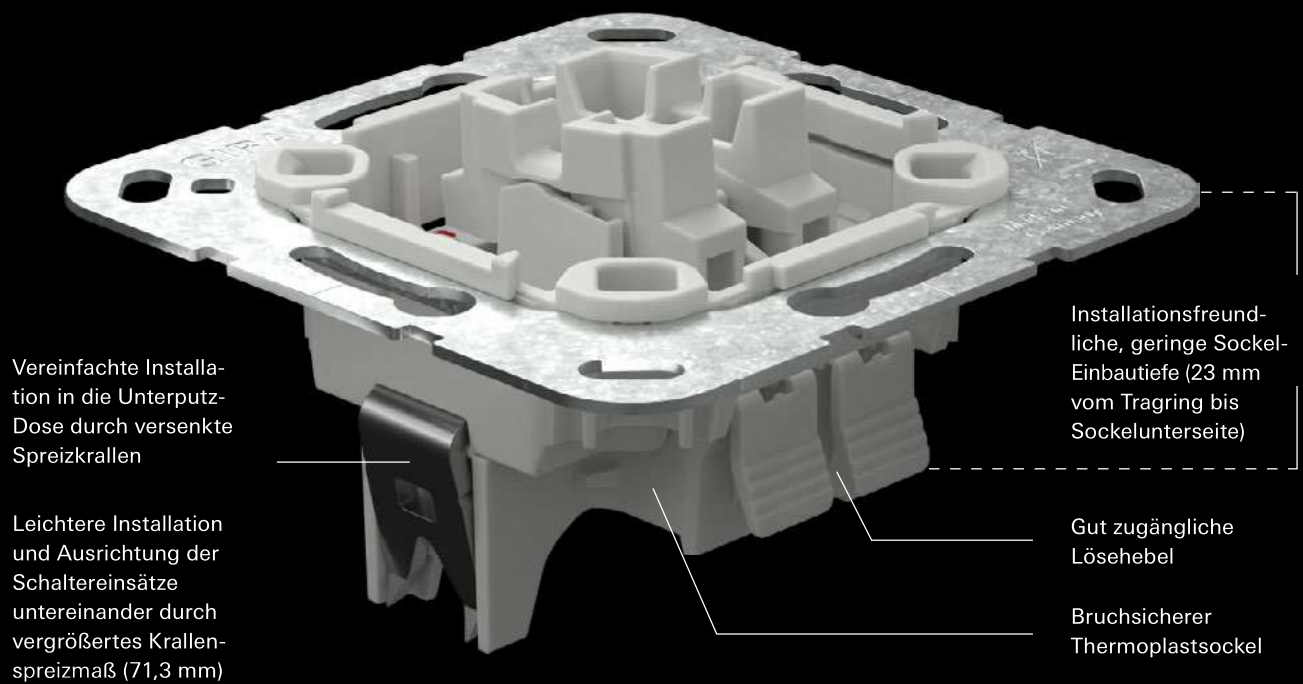
Rückseitige Leitereinführung

Art.-Nr. 310600



Einheitliche Abisolierlänge (11 mm) für Schalter und Steckdosen sorgt für eine schnellere, effizientere Montage.

Verwendbarkeit von starrem und flexiblem Leitergut möglich



Art.-Nr. 310600



Art.-Nr. 311200